

Montageanleitung

TJSS T6 Gleitschienen-Türschliesser



Merkmale TJSS T6

- Gleitschienen-Türschliesser
- Gr. 3-6 für Türen von 1.0 - 1.4 m Breite
- Gr. 2-5 für Türen von 0.6 - 1.2 m Breite
- Geeignet für links- & rechtsgebandete Türen
- Stufenlos einstellbare Schliesskraft / -geschwindigkeit
- Geprüft nach EN1154 für Brandschutztüren
- Barrierefrei nach DIN 18040

Benötigtes Montagematerial

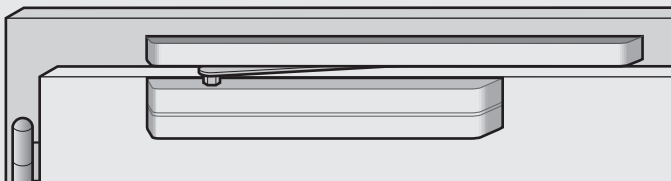
- Schrauben für Holz-/Metallzargen (beiliegend)
- Montageschablone (beiliegend)
- Akkubohrer oder Schraubenzieher (Kreuzschlitz)
- Ahle/Hammer (zum Ankörnern)
- Inbus-Schlüssel u. Schraubenzieher (Gr. 3)
- Klebeband-Rolle

Montagearten

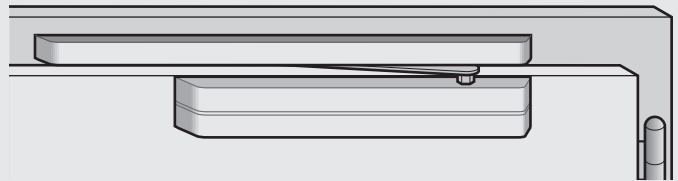
Diese Montageanleitung zeigt die bandseitige Türblattmontage an einer linksgebandeten Türe (a). Für rechtsgebandete Türen (b) erfolgt die Montage spiegelbildlich. Diese Montageart ist die empfehlenswerteste und in über 90% aller Fälle möglich.

In Ausnahmefällen (nach aussen öffnende Türe, eingeschränkte Platzverhältnisse) ist es nötig, eine der anderen 3 Montagevarianten anzuwenden (c, d, e). Weitere Infos unter www.tjss.ch

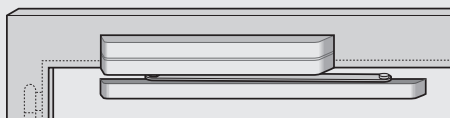
a Bandseitige Normalmontage (links)



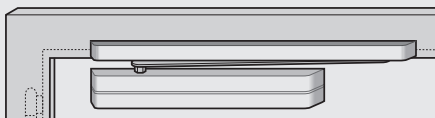
b Bandseitige Normalmontage (rechts)



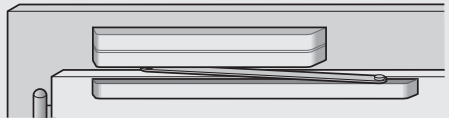
c Gegenbandseitige Kopfmontage



d Gegenbandseitige Türblattmontage



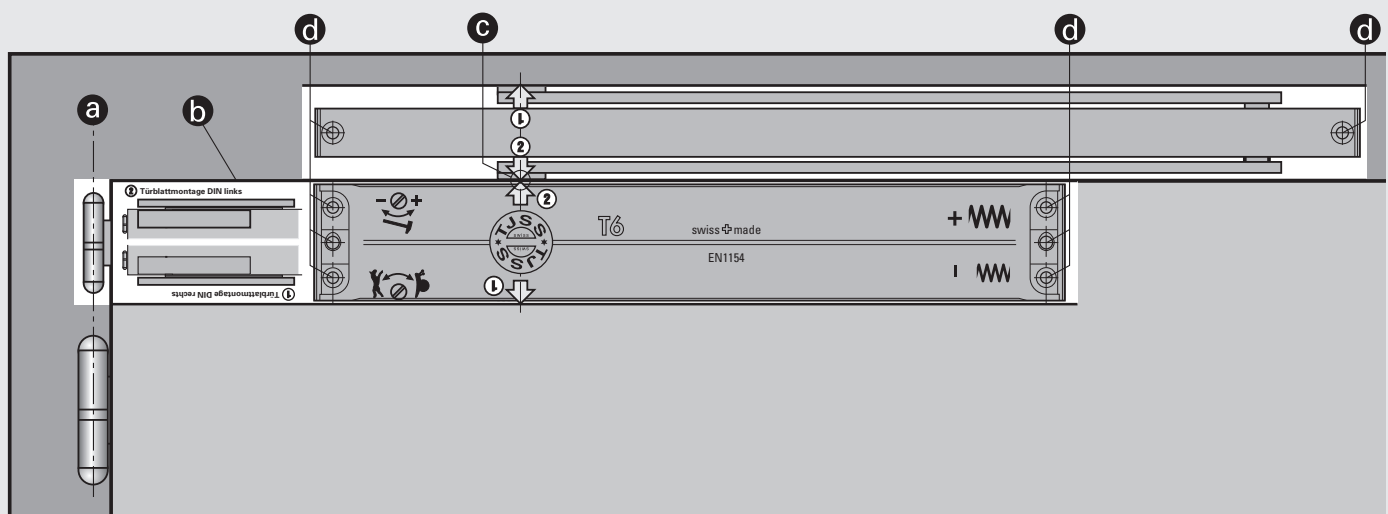
e Bandseitige Kopfmontage



Montageablauf

1. Positionieren

- Montageschablone mit Klebeband gemäss Abbildung fixieren. Dabei müssen Scharnierachsen (a), Oberkante Tür mit Oberkante Schablone (b) und die Bezugspunkte (c) übereinstimmen.
- Markierte Bohrlöcher (d) mittels Ahle ankörnern.
- Schablone entfernen



Montageanleitung

TJSS T6 Gleitschienen-Türschliesser



2. Türschliesser montieren

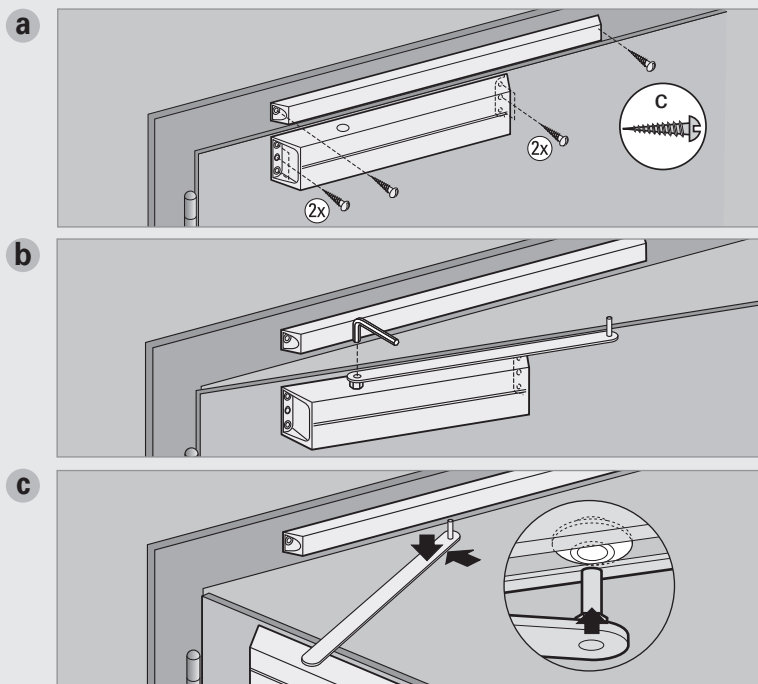
a) Mit den mitgelieferten Holzschrauben (c) zuerst die Gleitschiene, dann den Türschliesser festschrauben. Der Türschliesser muss nur mit 4 Schrauben (aus den 6 Möglichkeiten) befestigt werden.

Alternativ: Bei Metalltüren/-zargen mit Bohrer \varnothing 3.7 mm vorbohren und beiliegende Blechschrauben verwenden.

b) Türe leicht öffnen und Hebelarm mit Inbus-Schlüssel in der gezeigten Position festschrauben (Schraube aus Montagezubehör entnehmen).

c) Türe ca. 60 Grad öffnen und den Hebelarm Richtung Gleitschiene drehen, dann das Ende des Hebelarms leicht nach unten ziehen und die Achse in die Kunststoffrolle in der Gleitschiene stecken.

Der Türschliesser ist jetzt in Betrieb.



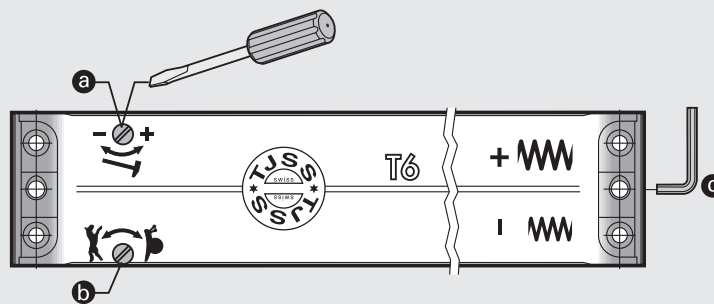
3. Türschliesser einstellen

• **Schliessgeschwindigkeit:** Stellen Sie das Schliessgeschwindigkeitsventil (b) mittels Schraubenzieher (Gr. 3) so ein, dass die Türe in 5-8 Sekunden schliesst.

• **Schliesskraft:** Stellen Sie die Schliesskraft (c) mit einem Inbus-Schlüssel möglichst gering ein, so dass die Türe gerade noch satt ins Schloss fällt (höhere Schliesskraft = grösserer Öffnungsaufwand!)

• **Endschlag:** Das Einrasten der Türe ins Schloss kann verbessert werden, wenn mit einem Schraubenzieher das Endschlag-Ventil (a) leicht eingedreht wird.

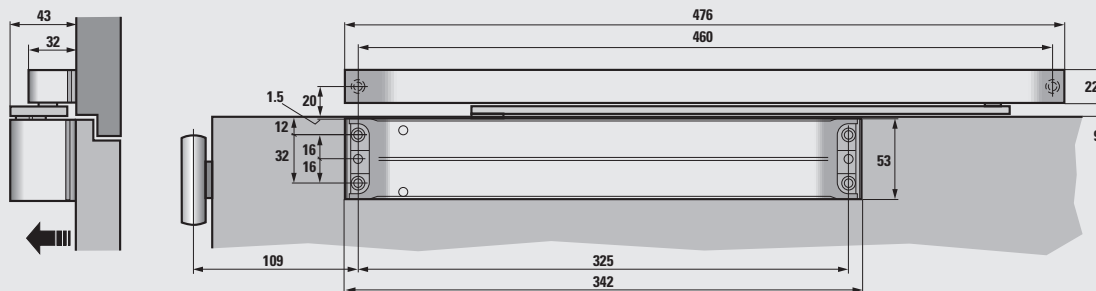
Einige Tropfen Fett auf die Türschlossfalle lassen die Türe leichter einrasten, wodurch die Schliesskraft des Türschliessers geringer eingestellt werden kann.



Achtung: Ventile dürfen nicht übers Gehäuse hinausgedreht werden!

Massbilder

T6 Standardausführung



T6 mit Kurzschiene

