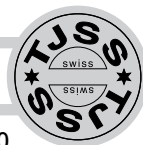


# Öffnungsbegrenzer federnd T46



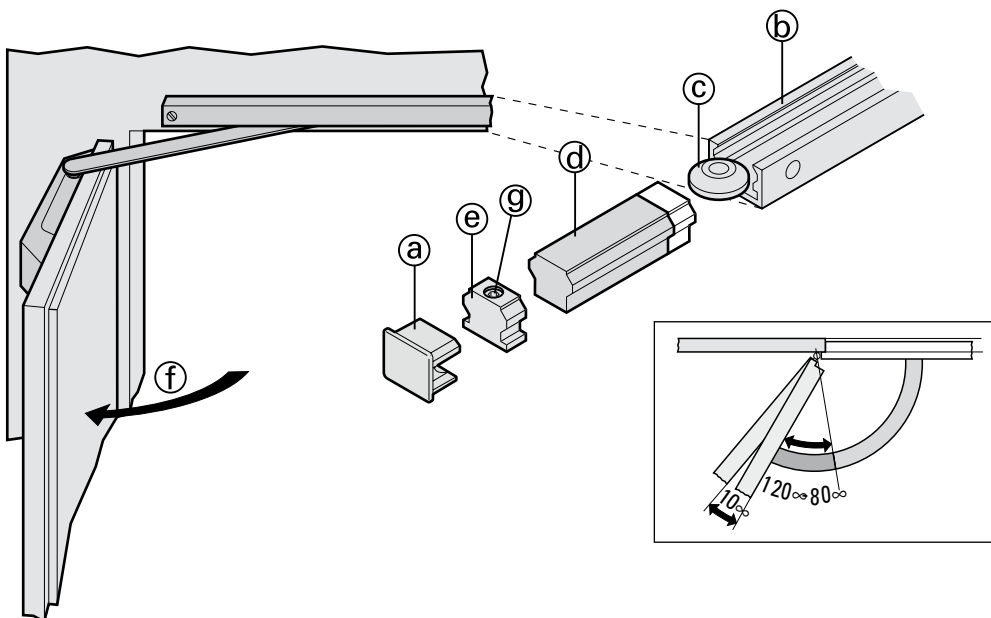
Bestell Nr. 3.27.0

## Die Vorteile des Öffnungsbegrenzers

- Durch den Einsatz des Öffnungsbegrenzers wird verhindert, dass durch unbeabsichtigtes Anstossen von geöffneten Türen angrenzende Wände oder andere Gegenstände beschädigt werden.
- Ein nachträglicher Einbau ist jederzeit möglich.
- Dämpfungsbeginn einstellbar zwischen 80° bis 120°. Federbereich ca. 10°.
- In Kombination mit einem Feststeller anwendbar.

## Anmerkung

Der Öffnungsbegrenzer wird angewendet, wenn aus baulichen Gegebenheiten kein Türpuffer montiert werden kann.



## Montage

1. Bandseitige Schutzkappe (a) der Gleitschiene (b) entfernen.
2. Zuerst Rolle (c), dann Öffnungsbegrenzer (d), mit weissem Kunststoffteil voran, in die Gleitschiene (b) schieben.
3. Fixierstück (e) einschieben, jedoch noch nicht fixieren.
4. Türschliesser und Gleitschiene gemäss sep. Montageanleitung montieren und einstellen.
5. Türe öffnen bis die gewünschte Haltestellung erreicht ist (f).
6. Fixierstück (e) mit Öffnungsbegrenzer (d) an Rolle (c) drücken und mit Schraube (g) fixieren. Schutzkappe (a) montieren.