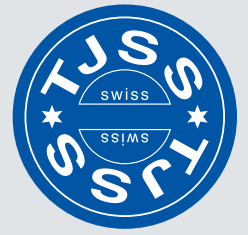
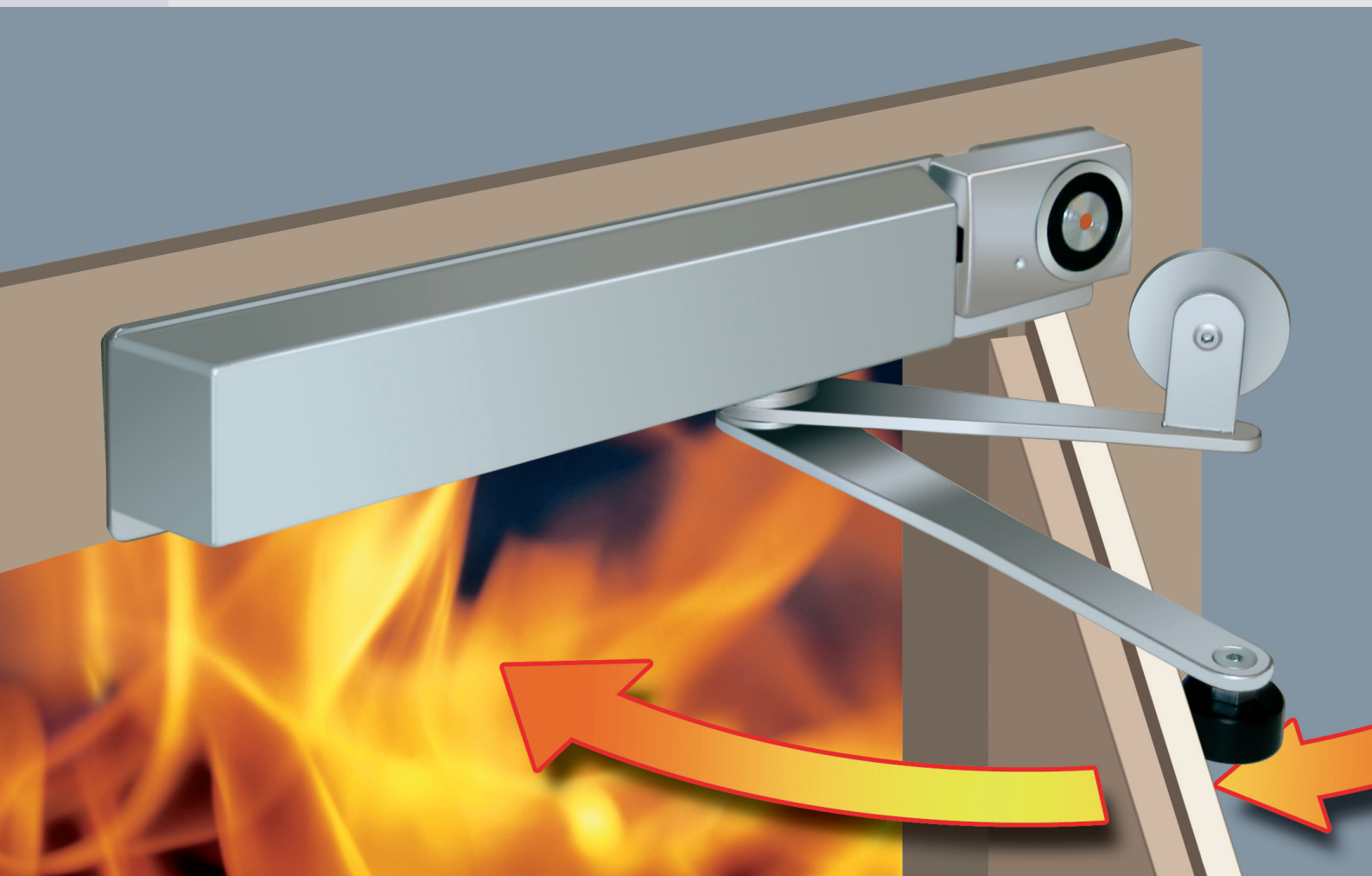


TJSS Freilauf-Türschliesser mit Standarm



Für den Brandschutz: bei Türen die frei beweglich sein sollen, im Brandfall jedoch automatisch schliessen müssen.

Typen: **F-T46** (EN Gr. 2-4), **F-T50** (EN Gr. 3-6)



- Keine Laufgeräusche der Gleitschiene
- Keine elektrischen Verbindungskabel (Mauer-Türschliesser)
- Verwendung von Standard-Türschliesser
- Kein Zuschleichen der Tür, keine Rückfederung (Druckaufbau)
- Minimaler Unterhalt und hohe Lebensdauer garantieren eine hohe Wirtschaftlichkeit
- Unterbrechertaste am Haftmagnet
- Einfache Montage

Verwendung: Krankenhäuser, Altersheime, Behindertenheime und bei RWA Anlagen, welche ein sicheres Schliessen gegen 50 Pa Überdruck garantieren müssen (F-T50).

Für frei bewegliche Türen, welche im Brandfall geschlossen sein müssen.

Typ	Grösse (EN)	Türbreite	Schliesskraft	Türöffnungswinkel (max.) bei Standardlänge von:		
				225mm	275mm	300mm
F-T46	2 - 4	0.6 - 1.1 m	14 - 30 Nm	105°	135°	145°
F-T50	3 - 6	0.9 - 1.4 m	24 - 60 Nm	105°	135°	145°

Elektrischer Anschluss: 24 VDC/1.6W

Funktionsweise

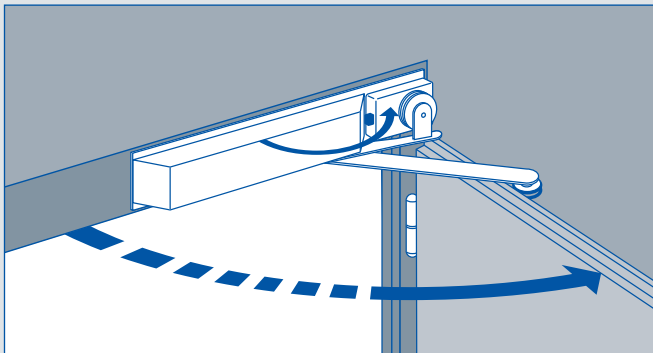
Die Konstruktion besteht aus einer Grundplatte, auf welcher der Türschliesser sowie ein Haftmagnet aufgeschraubt werden. Am Türschliesser ist ein Schliesserarm mit einem Magnetarm und Magnetplatte befestigt. Beim Türöffnen wird der Magnetarm mit Magnetplatte mitgedreht bis dieser am Elektro-Haftmagnet anschlägt. Ist der Elektro-Haftmagnet unter Strom, wird

der Türschliesser festgehalten – somit ist der Freilauf eingeschaltet. Im Alarmfall wird der Elektro-Haftmagnet stromlos und der Türschliesser dreht sich zurück und schliesst die Türe.

Der bestehende Türöffnungswinkel wird mit der Kupplung am Magnetarm eingestellt.

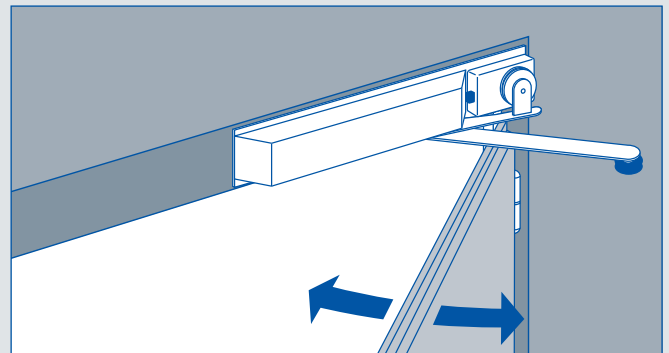
1. Spannen

Beim erstmaligen Öffnen wird der Türschliesser gespannt (mitgedreht) bis der Magnetarm am Haftmagnet anschlägt.



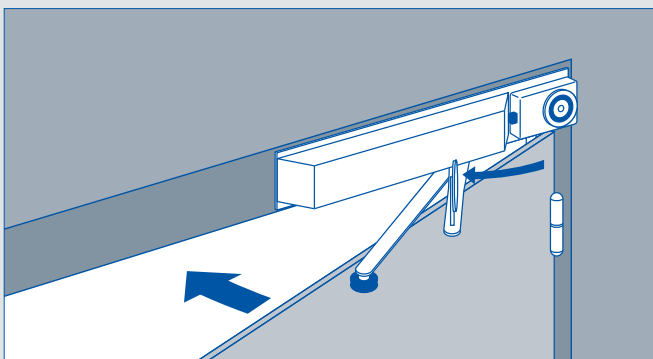
2. Freilauf

Der Elektro-Haftmagnet ist eingeschaltet und hält den Türschliesser fest (Freilauf eingeschaltet). Die Türe ist frei beweglich.



3. Alarm

Der Elektro-Haftmagnet wird stromlos sobald der Alarm los geht. Der Magnetarm dreht sich und schliesst die Türe sicher zu.



Massbild Grundplatte

