

# Instruction de montage pour ferme-porte T44



## ■ avec amortissement d'ouverture automatique

(fonction de la vitesse de fermeture)

## ■ homologué pour les portes coupe-feu

**DIN  
EN 1154**

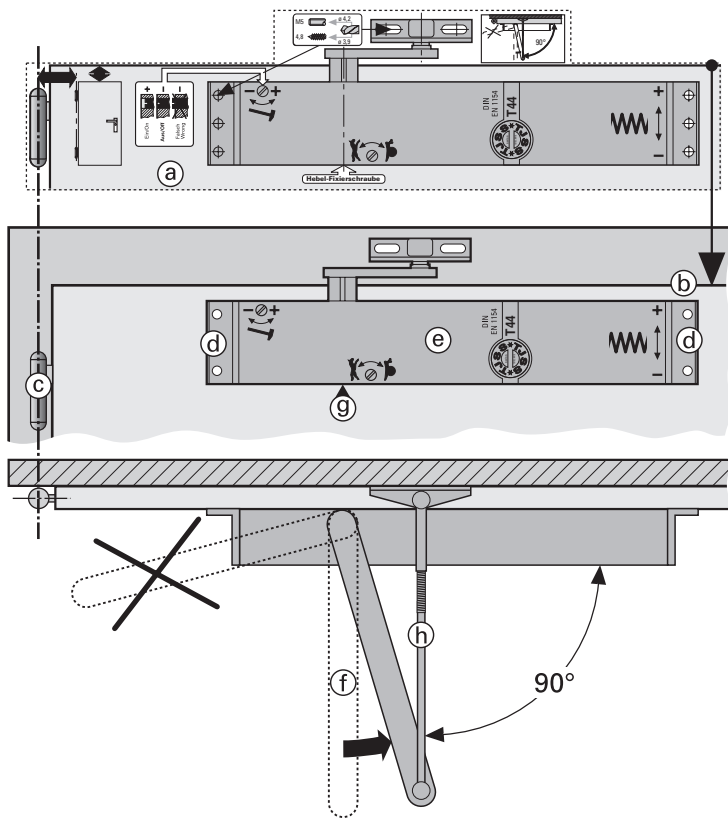
**Grandeur** | **Largeur de porte**

2 – 5 | 0,6 – 1,25 m

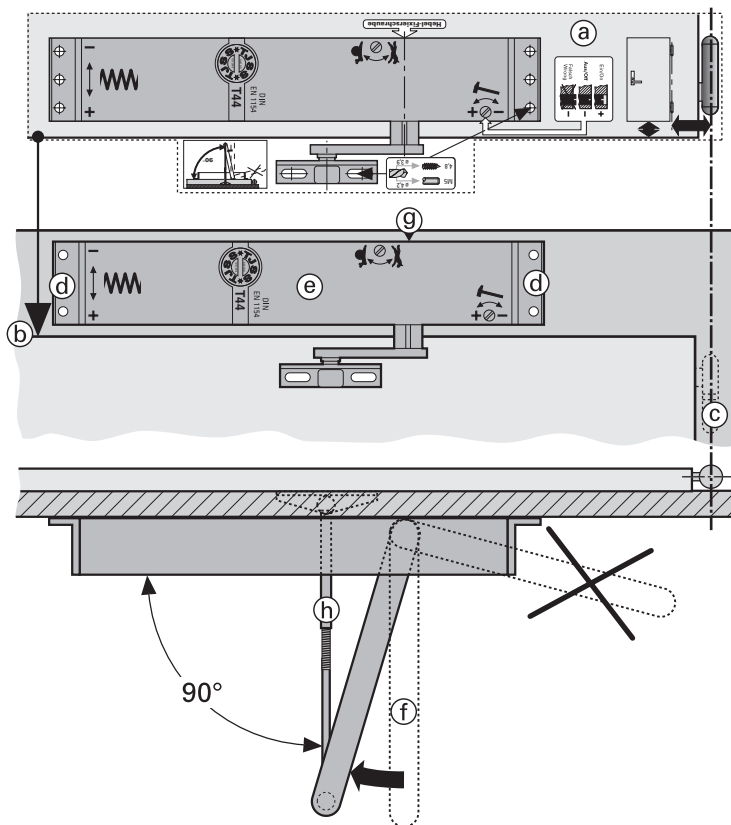
4 – 6 | 1,1 – 1,40 m

- 1 Contrôler si la porte se ferme parfaitement et de manière aisée; procéder à une réparation le cas échéant.
- 2 Orienter le gabarit de montage (a) sur l'arête (b) et la charnière (c), et procéder à la fixation avec du ruban adhésif.
- 3 Marquer les perçages pour la fixation (d) (perforer le gabarit de montage).
- 4 Retirer le gabarit de montage et, conformément à l'instruction sur ce dernier, procéder aux perçages et placer le filet si nécessaire.
- 5 Visser le ferme-porte (e).
- 6 Insérer le levier (f) perpendiculairement au ferme-porte. Verrouiller le levier contre tout glissement avec la vis de blocage (g).
- 7 Accrocher la barre de traction (h). Régler la longueur de la barre de traction de manière à ce que celle-ci soit perpendiculaire à la porte.
- 8 Ajuster le ferme-porte conformément à l'illustration (i).
- 9 Place cette instruction sous le couvercle, après montage.

### Fixation sur la porte

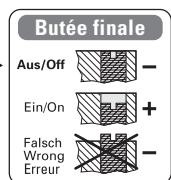


### Fixation sur l'encadrement

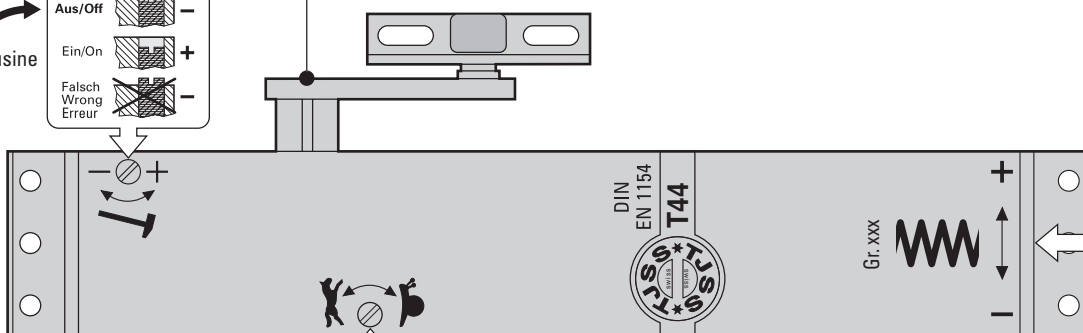


**i**

Réglage d'usine



Levier extensible jusqu'à 20 mm



**Vitesse de fermeture**  
(règle aussi l'amortissement d'ouverture)  
Réglage d'usine = 5 secondes

**Force de serrage**

Réglée au centre pour une largeur de porte d'1 m (cette valeur ne doit pas être réduite pour les portes coupe-feu).  
Réglable de 8 tours dans la plage + ou -.