



QUALITE



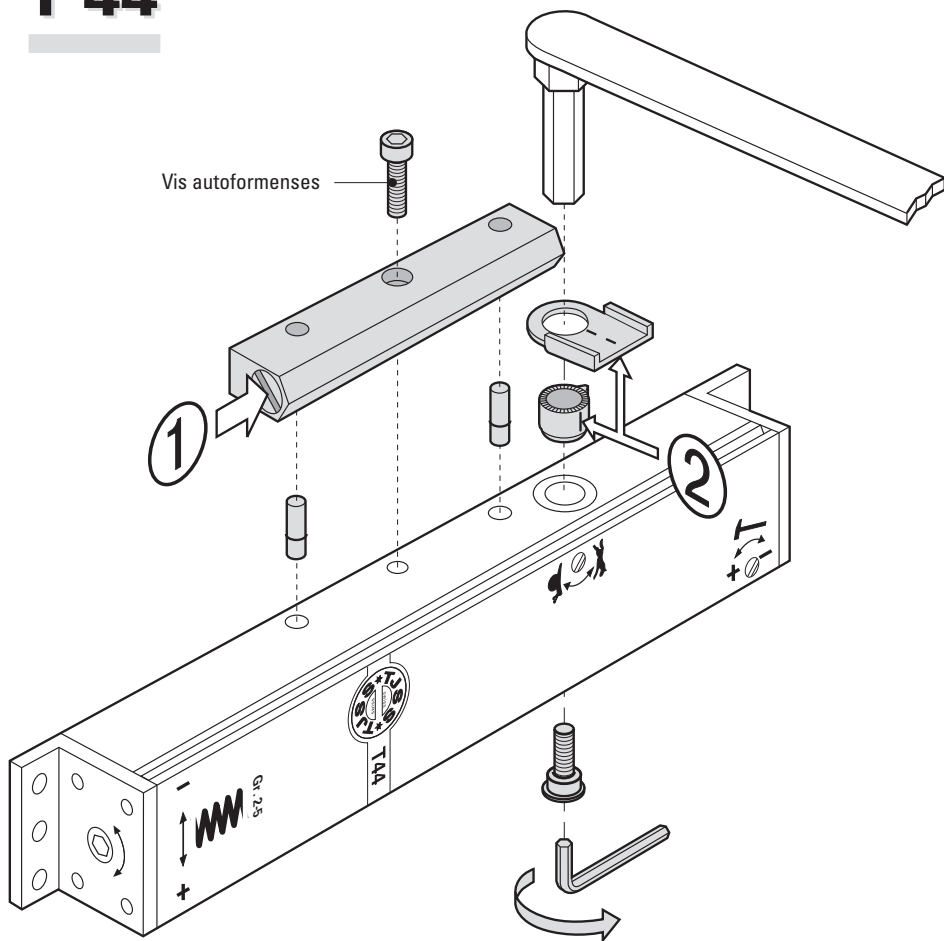
SECURITE



FIABILITE

Pose et réglage du dispositif d'arrêt

T 44



① 3 niveaux de tenue de la porte

- hors fonction
- demi-puissance de tenue
- pleine puissance de tenue

② Position d'arrêt ajustable de 15° à 180°

Si cependant les deux marques coïncident, la position d'arrêt de la porte s'élève à environ 95°