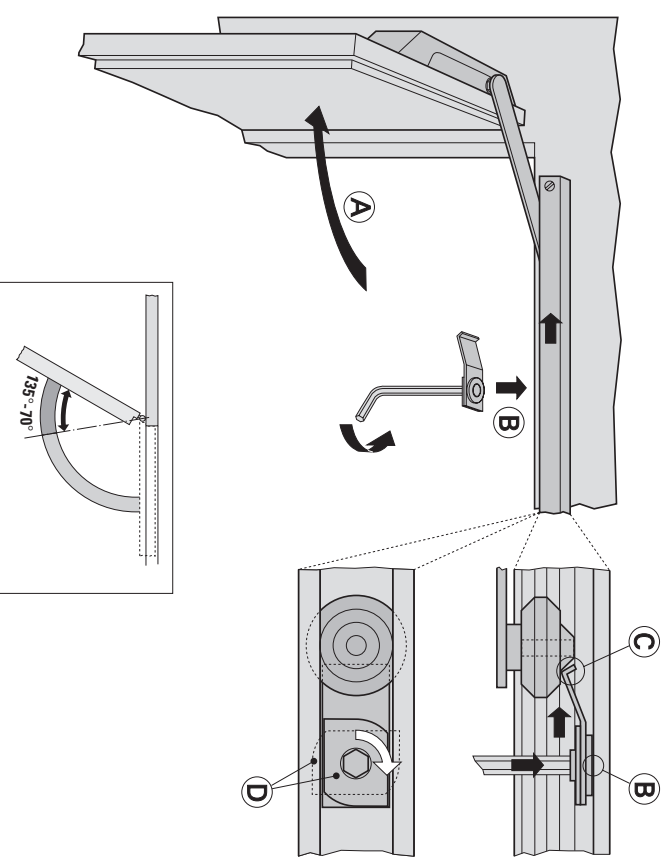


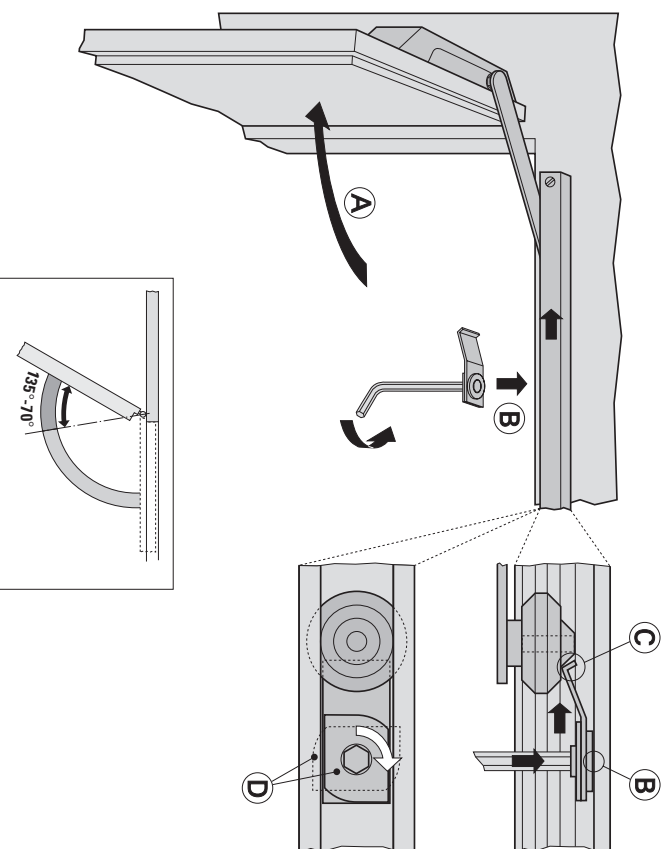
### Montage

- Monter et régler le ferme-porte et la glissière conformément à l'instruction de montage séparée.
- Ouvrir la porte jusqu'à ce que la position d'ouverture souhaitée soit atteinte (A).
- Placer le dispositif d'arrêt sur la clé mâle normale.
- Insérer le dispositif d'arrêt dans la glissière vers le haut jusqu'à la butée (B) et pousser en direction de la charnière jusqu'à ce que le nez soit au niveau du rouleau (C).
- Le dispositif d'arrêt (D) s'encliquette par rotation de 90° à l'aide de la clé mâle normale. Le dispositif d'arrêt est fixé en tournant encore un peu plus.



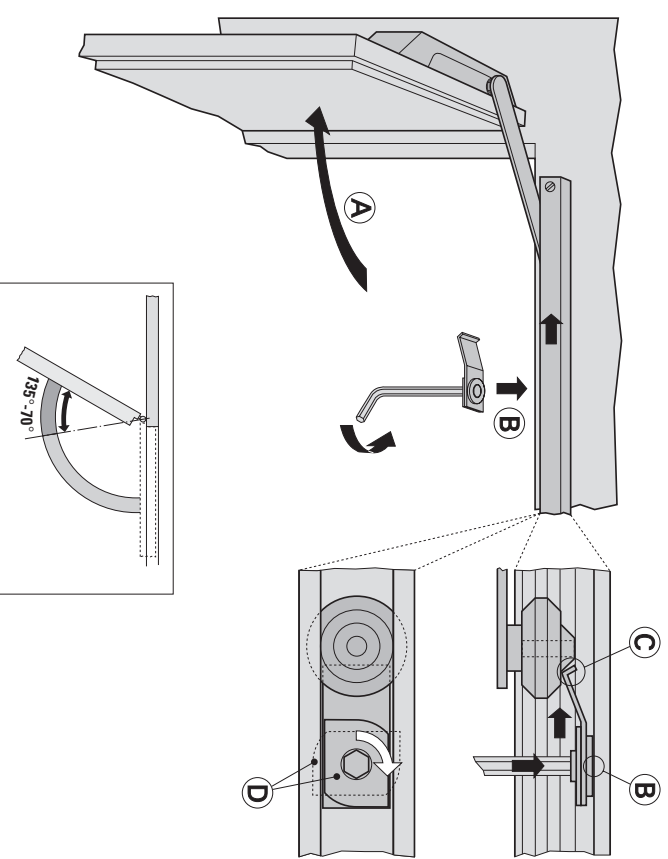
### Montage

- Monter et régler le ferme-porte et la glissière conformément à l'instruction de montage séparée.
- Ouvrir la porte jusqu'à ce que la position d'ouverture souhaitée soit atteinte (A).
- Placer le dispositif d'arrêt sur la clé mâle normale.
- Insérer le dispositif d'arrêt dans la glissière vers le haut jusqu'à la butée (B) et pousser en direction de la charnière jusqu'à ce que le nez soit au niveau du rouleau (C).
- Le dispositif d'arrêt (D) s'encliquette par rotation de 90° à l'aide de la clé mâle normale. Le dispositif d'arrêt est fixé en tournant encore un peu plus.



### Montage

- Türschliesser und Gleitschiene gemäss sep. Montageanleitung montieren und einstellen.
- Türe öffnen bis die gewünschte Haltestellung erreicht ist (A).
- Feststeller auf Sechskant-Stiftschlüssel aufstecken.
- Feststeller bis zum Anschlag nach oben in die Gleitschiene einfahren (B) und Richtung Band schieben bis die Feststellernase an der Rolle ansteht (C).
- Feststeller (D) rastet durch 90° Drehung mittels Sechskant-Stiftschlüssel ein. Durch weiteres Drehen wird der Feststeller fixiert.



### Montage

- Türschliesser und Gleitschiene gemäss sep. Montageanleitung montieren und einstellen.
- Türe öffnen bis die gewünschte Haltestellung erreicht ist (A).
- Feststeller auf Sechskant-Stiftschlüssel aufstecken.
- Feststeller bis zum Anschlag nach oben in die Gleitschiene einfahren (B) und Richtung Band schieben bis die Feststellernase an der Rolle ansteht (C).
- Feststeller (D) rastet durch 90° Drehung mittels Sechskant-Stiftschlüssel ein. Durch weiteres Drehen wird der Feststeller fixiert.