

Bloqueur TJSS T6/T46

N° art 3.22.0



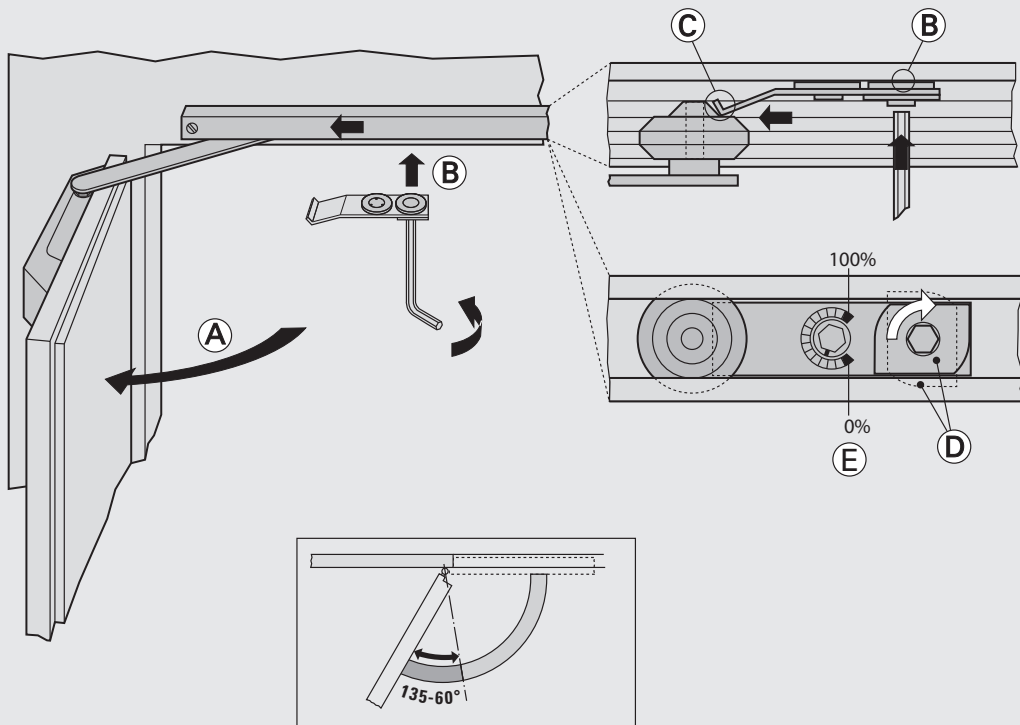
Propriétés

Arrête la porte à un angle au choix.

- Plage de réglage 60-135°.
- Réglage en continu, activable/désactivable.
- Compatible avec amortisseur d'ouverture (no. art. 3.27.0).
- montage ultérieur possible.

Montage

- A: Ouvrir la porte jusqu'à la position de maintien désiré.
- B: Mettre le bloqueur sur le clé Allen.
- C: Introduire le bloqueur dans la glissière. Pousser direction paumelles jusque le rouleau touche le bloqueur.
- D: Fixer le bloqueur par tourner le clé Allen par 90°.
- E: Régler la force de maintien entre 0-100% par tourner le clé Allen (réglage d'usine = 0%).



290413

Bloqueur TJSS T6/T46

N° art 3.22.0



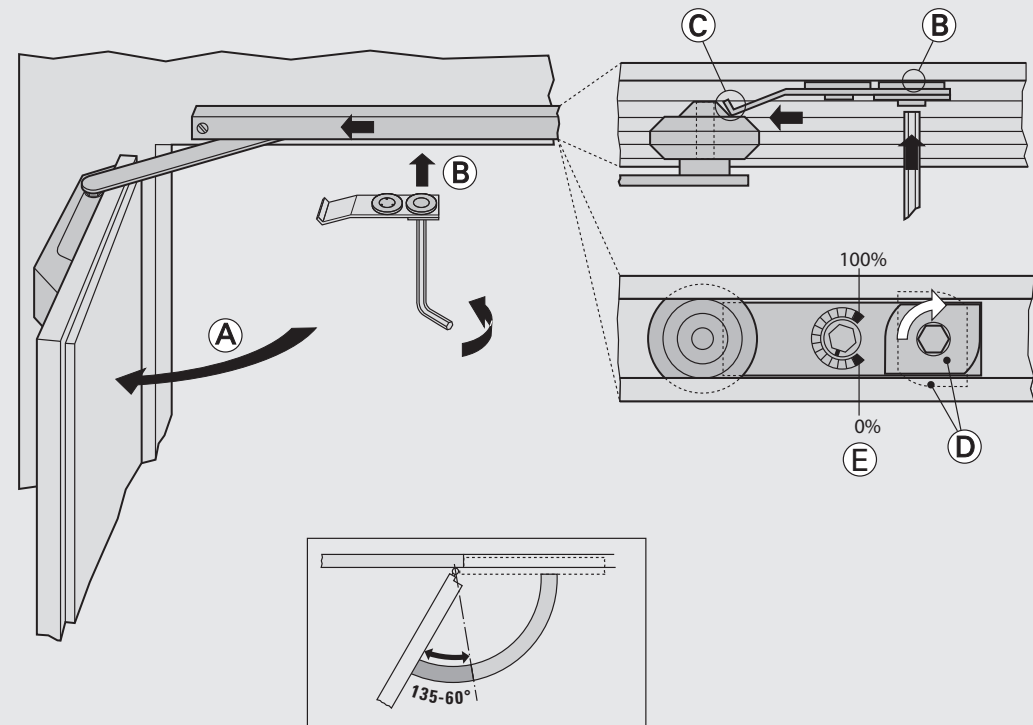
Propriétés

Arrête la porte à un angle au choix.

- Plage de réglage 60-135°.
- Réglage en continu, activable/désactivable.
- Compatible avec amortisseur d'ouverture (no. art. 3.27.0).
- montage ultérieur possible.

Montage

- A: Ouvrir la porte jusqu'à la position de maintien désiré.
- B: Mettre le bloqueur sur le clé Allen.
- C: Introduire le bloqueur dans la glissière. Pousser direction paumelles jusque le rouleau touche le bloqueur.
- D: Fixer le bloqueur par tourner le clé Allen par 90°.
- E: Régler la force de maintien entre 0-100% par tourner le clé Allen (réglage d'usine = 0%).



290413