

Feststeller TJSS T6/T46

Art.Nr. 3.22.0



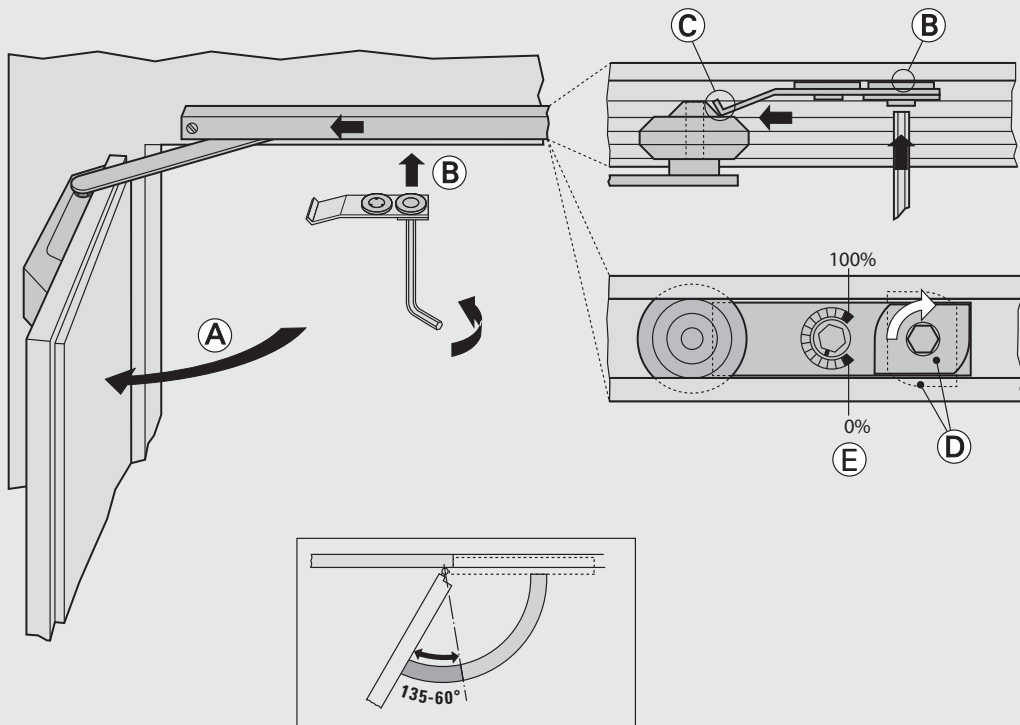
Eigenschaften

Der Feststeller ermöglicht die Arretierung der Türe in beliebigem Winkel.

- Einstellbereich von 60 – 135 Grad.
- Stufenlose Einstellung Haltekraft, ein- und ausschaltbar.
- Kombinierbar mit Öffnungsdämpfer (Art.Nr. 3.27.0).
- Nachträglicher Einbau jederzeit möglich.

Montage

- A: Türe öffnen bis die gewünschte Haltestellung erreicht ist.
- B: Feststeller auf Inbus-Schlüssel aufstecken.
- C: Feststeller in Gleitschiene einführen und Richtung Band schieben bis die Feststellernase an der Rolle ansteht.
- D: Durch 90°-Drehung des Inbus-Schlüssels wird der Feststeller fixiert
- E: Einstellung der Haltekraft von 0-100% durch Drehung der Inbus-Stellschraube (Werkseinstellung = 0%)



290413

Feststeller TJSS T6/T46

Art.Nr. 3.22.0



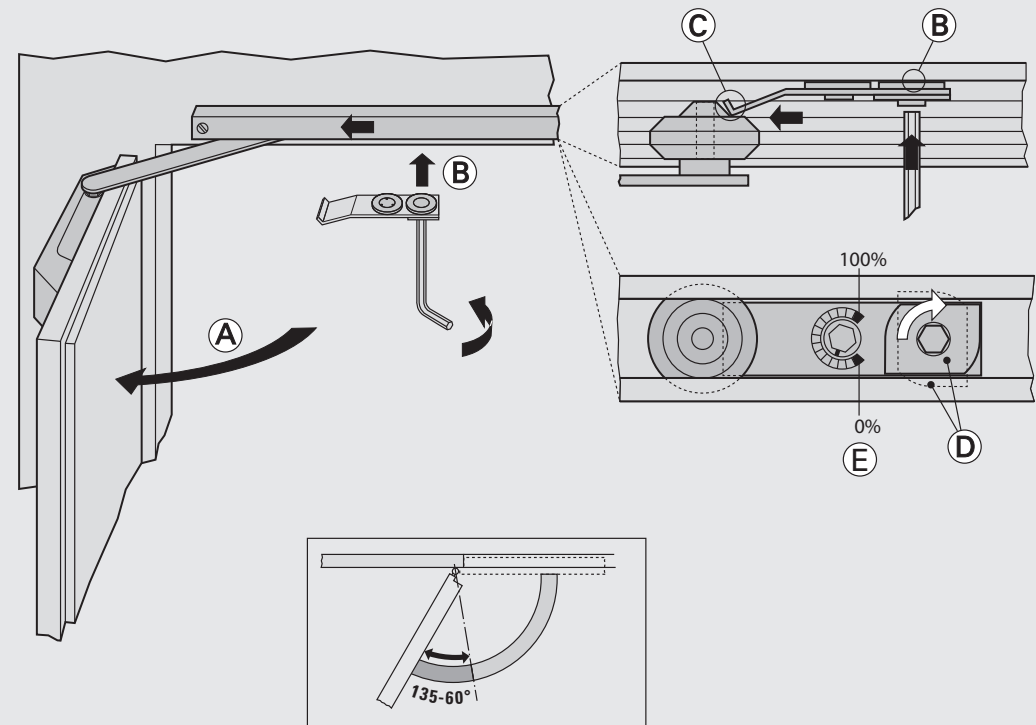
Eigenschaften

Der Feststeller ermöglicht die Arretierung der Türe in beliebigem Winkel.

- Einstellbereich von 60 – 135 Grad.
- Stufenlose Einstellung Haltekraft, ein- und ausschaltbar.
- Kombinierbar mit Öffnungsdämpfer (Art.Nr. 3.27.0).
- Nachträglicher Einbau jederzeit möglich.

Montage

- A: Türe öffnen bis die gewünschte Haltestellung erreicht ist.
- B: Feststeller auf Inbus-Schlüssel aufstecken.
- C: Feststeller in Gleitschiene einführen und Richtung Band schieben bis die Feststellernase an der Rolle ansteht.
- D: Durch 90°-Drehung des Inbus-Schlüssels wird der Feststeller fixiert
- E: Einstellung der Haltekraft von 0-100% durch Drehung der Inbus-Stellschraube (Werkseinstellung = 0%)



290413